

AR 550

EINSATZGEWICHT
8.250 - 8.710 kg

MOTORLEISTUNG
85 kW (115,5 PS)

SCHAUFELINHALT
1,4 - 2,1 m³



 **Weycor**
BY ATLAS WEYHAUSEN



DER ERSTE EINDRUCK ZÄHLT!

weycor Radlader sind mehr als die Summe ihrer Teile. Sie sind gelebte Leidenschaft. Für die Faszination Technik. Für Qualität „Made in Germany“. Aus dem Innovationsgeist der Mitarbeiter, der Liebe zur Präzision und der Freude an kraftvoller Motorentechnik entstand jetzt die neue Radlader-Generation.

8.250* KG
DIENSTGEWICHT

85 KW (115,5 PS)
MOTORLEISTUNG

1,4 M³
SCHAUFELINHALT

Betriebsdaten

Schaufelinhalt	1,4 m³
Spurweite	1.760 mm
Wenderadius über Schaufelkante	5.005 mm
Reißkraft	7.200 daN
Schubkraft	6.046 daN
Kipplast gestreckt	6.490 kg
Kipplast geknickt	5.739 kg
Hubkraft Bodenlage	8.200 daN
Dienstgewicht	8.250 kg

Spezifikationen

Abweichende Daten Palettengabeleinsatz (500 mm Lastschwerpunktstand)*

Statische Kipplast geknickt und Hubarm gestreckt	4.765 kg
Hubkraft	6.800 daN
Nutzlast 80% ebenes Gelände**	3.812 kg
Nutzlast 60% unebenes Gelände***	2.859 kg

Geräuschpegel

Gemittelter Schallleistungspegel L _{WA} ⁽¹⁾	99,6 dB(A)
Garantierter Schallleistungspegel L _{WA} ⁽²⁾	101,0 dB(A)
Schalldruckpegel L _{PA} ⁽³⁾	78,0 dB(A)
Vibrationswerte Hand-/ Arm-/ Ganzkörpervibration ⁽⁴⁾	< 2,5/0,5 m/s²

Wichtige Informationen zur Schaufelgröße/zum Schaufelinhalt:

Die Angaben in diesem Prospekt beziehen sich ausschließlich auf die jeweils im Stamblatt genannten weycor-Bezugsschaufeln mit den dazugehörigen technischen Parametern und Konfigurationen. Das Volumen der konkret nutzbaren Schaufel ist abhängig von den materialspezifischen Schüttgewichten (t/m³) der Schaufelinhalt, die Sie als Richtwerte der Tabelle spezifischer Gewichte in t/m³ des Stamblatts entnehmen können. Unabhängig davon dürfen weder das zulässige Gesamtgewicht, noch die zulässigen Kipplasten des Radladers überschritten werden. Soweit der Radlader mit nicht von weycor hergestellten und zugelassenen Schaufeln ausgestattet wird, ist ausschließlich der Käufer für die Einhaltung der einschlägigen gesetzlichen Vorschriften und Zulassungsvorgaben verantwortlich.

* Das Dienstgewicht kann bei unterschiedlicher Ausstattung abweichen. Alle technischen Angaben beziehen sich ausschließlich auf das Standardgerät.

* Verfahren der Lasten grundsätzlich in Bodenlage. ** Nach ISO 8313 und EN 474-3. *** Nach ISO 14396, EU RL97/68/EC. (1) Nach 2000/14/EG und Anhänge. (2) Nach 2000/14/EG und Anhänge. (3) Nach ISO 6396. (4) Nach ISO 8041.

DETAILS, DIE ÜBERZEUGEN

Die neuen gesetzlichen Vorgaben der Abgasemissionen zu erfüllen ist die eine Sache. Dabei spürbare Vorteile für unsere Kunden herauszuholen, die andere. Wir sind stolz, bei der Entwicklung der neuen Radlader-Generation das Eine wie das Andere geschafft zu haben: Mehr Leistung – weniger Verbrauch, dazu eine Reihe weiterer Innovationen, die im harten Baustelleneinsatz echte Wirkung zeigen. Und was drinsteckt, erkennen Sie jetzt auch von außen – an der veränderten Typenbezeichnung und dem Produktnamen „weycor“.

Modernste Kinematik

Die weycor Z-Kinematik zeichnet sich durch hohe Reißkräfte und exzellente Hubhöhen aus. Die sehr gute Parallelführung bietet optimale Voraussetzungen für den Einsatz von Palettengabeln. Die zum Vorderwagen verjüngte Ladeschwinge ermöglicht die beste Sicht auf das Anbauwerkzeug.

Hydraulische Schnellwechseinrichtung

Gestattet den sekundenschnellen Wechsel des Anbauwerkzeuges und macht den Radlader zum Alleskönner.

Knickpendelgelenk

In weycor Radladern verwenden wir fast ausschließlich robuste, wartungsarme Knickpendelgelenke in Verbindung mit Starrachsen. Diese sorgen mit einer Pendelung von $\pm 12^\circ$ im Hinterwagen und einem beidseitigen Knickwinkel von 40° für hervorragende Geländegängigkeit, bodenschonendes Fahren und extreme Wendigkeit. Durch den tief liegenden Schwerpunkt haben weycor Radlader auch unter extremen Bedingungen eine hohe Kippstabilität.

Einfacher Service

Schnelle, leichte Wartung und Pflege durch zentral zusammengefasste, gut zugängliche Servicepunkte.

Komfortkabine

Sicheres, ermüdungsfreies Arbeiten durch exzellente Rundumsicht, übersichtlich angeordnete Armaturen und ergonomische Gestaltung.

Kraftvoller Antrieb

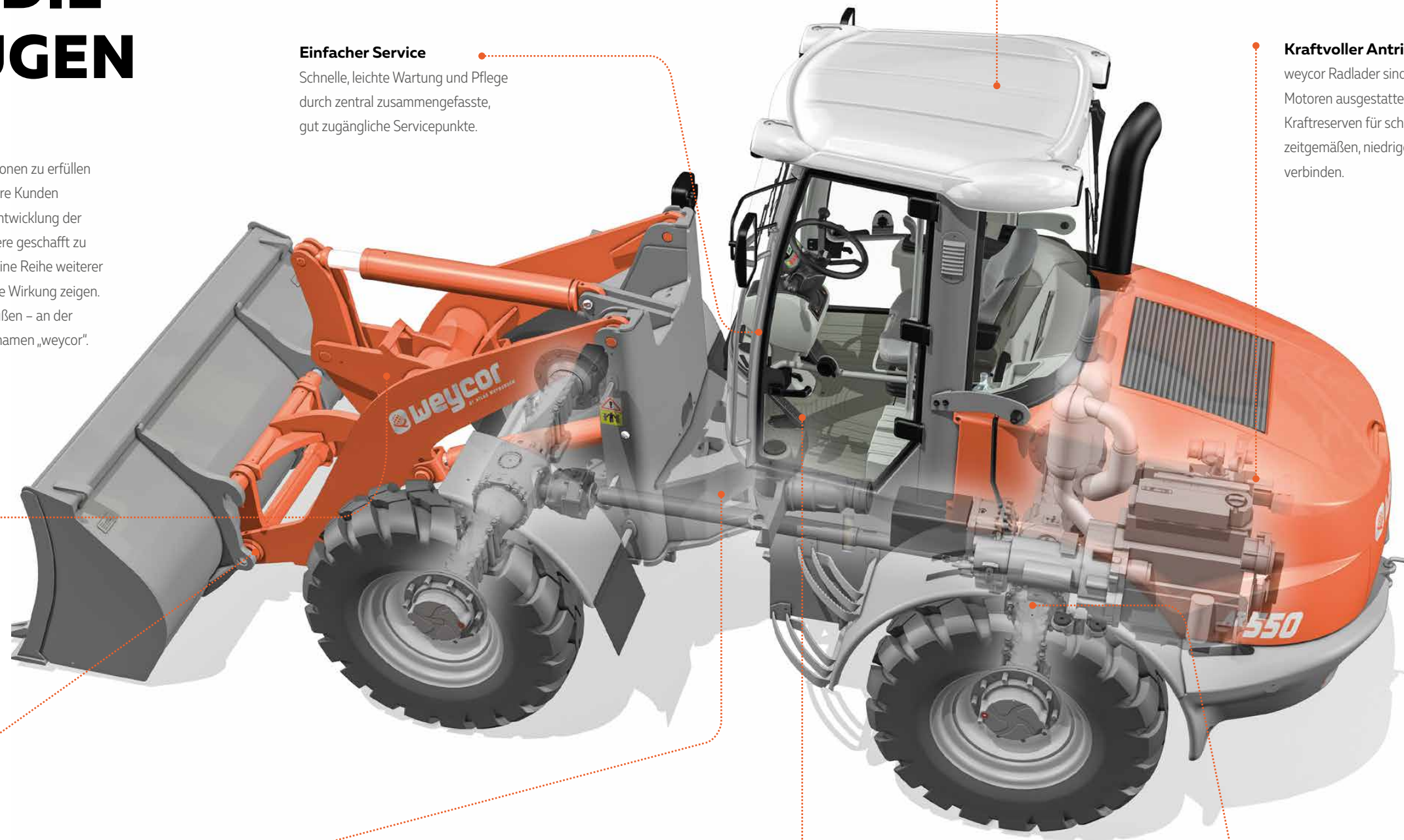
weycor Radlader sind mit modernen Motoren ausgestattet, die beruhigend hohe Kraftreserven für schwierige Einsätze mit zeitgemäßen, niedrigen Emissionswerten verbinden.

Separates Inchedal

Als einziger Hersteller bieten wir unsere weycor Radlader mit einem separaten Inchedal an. Anders als beim kombinierten Brems-/Inchedal ist hier die Gefahr, gegen die Betriebsbremse zu fahren, ausgeschaltet. Ein großzügig bemessener Inchedbereich ermöglicht die feinfühligere Verteilung der Schub- und Hubkräfte. Das Resultat: weniger Verschleiß und Kraftstoffverbrauch.

Negativbremse

Die Federspeicher- oder Negativbremse ist bei weycor Radladern ein geschlossenes Bremssystem (Ölbadlamellenbremse) und hält den Radlader bei aktivierter Brems- oder Inchedfunktion am Hang sicher auf Position und blockiert bei Motorstillstand automatisch alle vier Räder. Die Lamellenbremse läuft im Ölbad und ist dadurch besonders wartungs- und verschleißarm.



INNOVATIVE MOTOREN- TECHNOLOGIE

TCD 3.6 L4 – intelligent effizient

Seit über 40 Jahren sind wir überzeugt von Deutz-Motoren. Diese Zusammenarbeit hat auch für den AR 550 viele gute Gründe: zum Beispiel die elektronische Motorregelung mit intelligenter Anbindung an das Antriebsmanagement. Das sichert die beste Motorperformance bei geringem Kraftstoffverbrauch.



Deutz-Motoren-Technologie: TCD 3.6 L4

Wassergekühlter 4-Zylinder Reihenmotor mit Turboaufladung und gekühlter externer Abgasrückführung und Ladeluftkühlung. Das leistungsstarke Common Rail Einspritzsystem und die elektronische Motorregelung (EMR) mit intelligenter Anbindung an das Antriebsmanagement sichern beste Motorperformance bei niedrigem Kraftstoffverbrauch. Die Motoren erfüllen unter Einsatz des Dieselpartikelfilters bereits heute die ab 2019 erwartete EU Stufe V Abgasnorm.

Starke Leistung

85 kW bei maximal 2.200 U / min

Erfüllte Abgasnormen

EU Stufe 5 - DOC + DPF + SCR ab 2019



TECHNISCHE DATEN

Motor	
Fabrikat	TCD 3.6 L4
Bauart	wassergekühlt
Leistung	85 kW (115,5 PS) bei 2.200 min ⁻¹
Max. Drehmoment	460 Nm bei 1.600 min ⁻¹
Hubraum	3.621 cm ³
Zylinderzahl	4 in Reihe

Elektrische Anlage	
Betriebsspannung	12 V
Batterie	12 V / 100 Ah
Generator	14 V / 95 A
Starter	12 V / 3,2 kW

Fahrertrieb	
Grenzlastregulierter hydrostatischer Fahrertrieb mit Druckabschneidung und geschlossenem Kreislauf, auf alle 4 Räder wirkend. Fahrbereiche gültig für die Standardbereifung:	
Arbeitsgang	0–6,5 km/h
Straßengang	0–20 km/h
Schnellgang optional	0–40 km/h
1. und 2. hydraulischer Gang unter Last schaltbar, Vorwärts- / Rückwärtsfahrt unter Last schaltbar. Betätigung Vorwärts- / Rückwärtsfahrt und Fahrstufen über weycor Joystick. Steuerung des Fahrertriebs durch Fahrpedal und separates Incpedal zur optimalen Verteilung der hydraulischen Leistung auf Schub- und Hubkräfte.	

Bremsen	
Betriebsbremse:	Ölbad-Lamellenbremse, auf alle 4 Räder wirkend. Zusätzliche Bremsfunktion, über Incpedal und hydrostatischen Fahrertrieb auf alle 4 Räder wirkend.
Feststellbremse:	Negativbremse in Federspeicherausführung, auf alle 4 Räder wirkend. Bei Motorstillstand wird die Federspeicherbremse automatisch aktiviert.

Achsen	
Starrachsen mit Planetenuntersetzung in den Radnaben, elektrisch zuschaltbare 100%-Differentialsperre in Vorder- und Hinterachse.	

Lenkung	
Vollhydraulische zentrale Knickpendellenkung	
Vorder- und Hinterräder laufen in einer Spur	
Knickwinkel beidseitig 40°, Pendelung ±12° im Hinterwagen	
Lenkhydraulikbetriebsdruck 175 bar	
Notlenkeigenschaft	

Bereifungen <small>(Sonderbereifung auf Anfrage)</small>	
Standard:	15.5-25 EM – Baumaschinenbereifung für Einsatz auf relativ weichem Boden mit hoher Traktion und guter Selbstreinigung
Sonderbereifung:	460/70 R24 XMCL – Baumaschinenreifen für Lehm, Sand, Kies, Acker und Grünland, befestigte Straßen
	455/70 R24 SPT 9 – Baumaschinenbereifung für Lehm, Sand, Kies, befestigte Straßen, Garten- und Landschaftsbau

Hydraulik	
Zahnradpumpe für Lade- und Lenkhydraulik	
Prioritätsventil bevorzugt die Lenkung	
Lastenabhängige Senkbremse	
3. Steuerkreis serienmäßig	
Ladehydraulik hydraulisch vorgesteuert, betätigt über weycor Joystick, inkl. einrastbarer Schwimmstellung	
Betriebsdruck 230 bar, Fördermenge 101,2 l/min	

Füllmengen	
Kraftstoff	120 Liter
Hydrauliköl	106 Liter
Motoröl	8 Liter
Vorderachse	7,2 Liter
Hinterachse	7,2 Liter
Getriebe	1,8 Liter
Kühlflüssigkeit	21 Liter
AdBlue	10 Liter

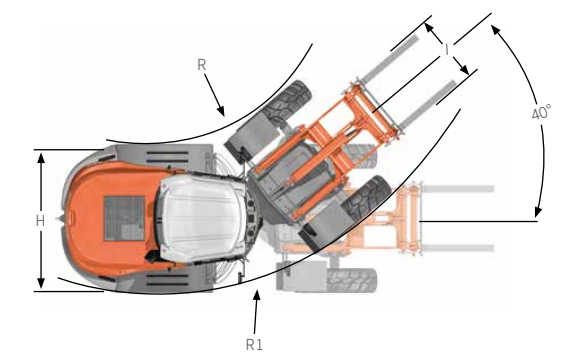
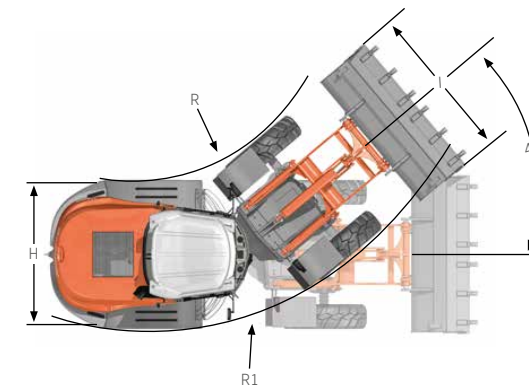
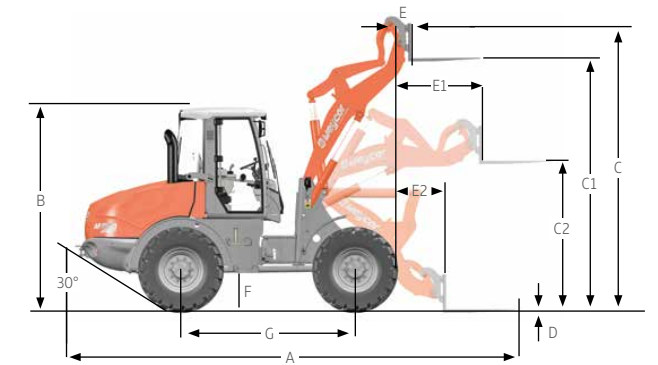
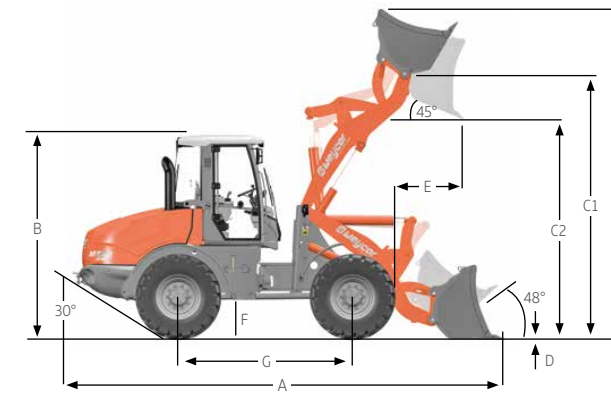
Ladeeinrichtung	
Kraftvolle und robuste Z-Kinematik mit hoher Reißkraft	
Hydraulische Schnellwechseleinrichtung	
Bedienung aller Funktionen über weycor Joystick	
Parallelführung bei Palettengabelbetrieb	
Automatische Schaufelrückführung in Grabstellung	
Automatische Mittenstellung	
Verriegelung für Straßenfahrt gem. StVZO	
Heben	6,0 s
Senken	4,6 s
Auskippen	1,8 s

Ausstattung – Serie	
Außenrückspiegel klappbar	
Beheizbare Heckscheibe	
Beidseitiger bequemer Einstieg	
Einhebelbedienung über weycor Joystick	
Fahrbereichsanzeige, Vorwärts-/Rückwärtsfahrt	
Fahrzeugbeleuchtung gem. StVZO	
Individuell verstellbarer Fahrersitz mit positionierbarer rechter Armlehne	
Wasserheizung mit Wärmetauscher und 4-Stufengebläse	
Regulierbare Frontscheibenbelüftung	
Schallisolierte ROPS-Kabine	
Parallel Scheibenwisch- und -waschanlage vorne und hinten	
Sonnenblende, Kleiderhaken, Innenleuchte, Stauraum	
Stufenlos verstellbare Lenksäule	
Wärmeschutzisolierte Panoramaverglasung	
Warnleuchten für Motoröldruck, Motorüberhitzung, Hydrauliköltemperatur, Batterieladung, Feststellbremse, Luftfilterüberwachung	
Zentrales Armaturenbrett mit Anzeigen für Vorglühen, Motortemperatur, Kraftstoffvorrat, Betriebsstundenzähler	
weycor Diagnosesystem (ADS) zur Überwachung der Maschinenparameter mit integrierter elektronischer Wegfahrsperre	
weycor Joystick mit Rändelrad und Schiebeschalter	

Ausstattung – Option	
Hubarmdämpfung	
Langsamfahreinrichtung	
Endlagendämpfung für Arbeitszylinder	
Anhängerkupplung	
Schnellläufer 40 km/h	
Batterie Hauptschalter	
Korrosionsschutz für den Salzeinsatz	
Sonderlackierungen und Sonderöle	
Rundumleuchte	
Wegfahrsperre mit Codierstift	
Beheizbare und luftgefederte Fahrersitze	
Radioausstattung	
Schiebefenster für Tür rechts und links	
LED-Arbeitsscheinwerfer	
DPF	
Rückfahrwarnsummer	
Steckdose 2-polig	
Steckdose 13-polig	
Schaufelstandsanzeige	

TECHNISCHE DATEN

	AR 550 mit Standardschaufel	AR 550 mit Palettengabel
A	6.230 mm	6.550 mm
B	2.932 mm	2.932 mm
C	4.575 mm	4.025 mm
C1	3.630 mm	3.430 mm
C2	2.815 mm	1.650 mm
D	85 mm	70 mm
E	820 mm	550 mm
E1	-	1.270 mm
E2	-	700 mm
F	540 mm	540 mm
G	2.500 mm	2.500 mm
H	2.180 mm	2.180 mm
I	2.300 mm	1.400 mm
R	2.385 mm	2.385 mm
R1	4.610 mm	4.610 mm



Mit Standardschaufel

Mit Palettengabel

Tabelle spezifischer Gewichte in t/m³

Bauwirtschaft		Industrie		GALA-BAU, Landwirtschaft			
Beton	1,9	Sand (nass)	2,1	Asche	0,7	Frucht (Mais, Rüben)	0,7
Erde (trocken)	1,5	Sandstein	2,4	Braunkohlebrikett	0,8	Getreide	0,6
Erde (nass)	2,0	Schiefer	2,2	Eisen	7,8	Heu	0,3
Fels (gebrochen)	2,4	Schlamm	2,1	Eisenerz	2,3	Kali	1,1
Granit	1,8	Schotter	1,5	Glasbruch	1,9	Kompost	1,0
Kalkstein	1,6	Streusalz	1,3	Gaskoks	0,4	Mehl	0,5
Kies (trocken)	1,9	Ton	1,6	Holz	0,8	Mergel (nass)	2,3
Kies (nass)	2,1	Zement	1,7	Kohle	1,2	Thomasmehl	2,2
Lehm	1,7	Ziegelstein (gestapelt)	1,8	Papier	0,9	Torf (nass)	1,1
Mörtel	2,2			Schlacke (Sand)	1,0	Torf (trocken)	0,4
Sand (trocken)	1,9			Schlacke (fest)	2,7	Volldünger	1,0



Unsere aktuelle Produktübersicht und weitere spannende Details finden Sie unter: www.weycor.de

Wir behalten uns das Recht vor, Spezifikationen und Ausführungen ohne Vorankündigung zu ändern, Irrtümer können nicht ausgeschlossen werden. Die technischen Angaben beziehen sich ausschließlich auf die Standardversion, die Abbildungen können von der Standardversion abweichen. Nicht alle Produkte sind in jedem Markt erhältlich.

weycor ist eine Marke der ATLAS WEYHAUSEN GMBH.

ATLAS WEYHAUSEN GMBH · D - 27793 Wildeshausen
Telefon +49 (0) 44 31 - 98 10 · info@weycor.de · www.weycor.de

